



Powador 25000xi
Powador 30000xi
Powador 33000xi
Park-Serie

Maximale Effizienz und Flexibilität.

Die Lösung für Solarkraftwerke von 25 kW
bis in den Megawattbereich.

Die Maximalisten unter den Zentralwechselrichtern.

Die Zentralwechselrichter **Powador 25000xi, 30000xi und 33000xi** haben wir entwickelt für höchste Erträge und anspruchsvolle Aufgaben in Großanlagen und nachgeführten PV-Systemen. Sie basieren auf der für KACO typischen und bewährten traflosen Topologie ohne Hochsetzsteller. Jeder der drei DC-Eingänge ist mit einem unabhängigen MPP-Tracker verbunden, der für Anpassungswirkungsgrade von 99 % sorgt: maximale Stromausbeute.

Pro Phase speist ein Leistungsteil den Photovoltaikstrom mit höchster Effizienz ins Netz ein. Diese drei unabhängig arbeitenden Leistungsteile machen eine zusätzliche Strangüberwachung überflüssig: Der Ausfall eines Strangs wird einfach dadurch erkannt, dass eines der Leistungsteile im Vergleich zu den anderen im Ertrag abfällt. Das meldet dann beispielsweise unser Datenlogger

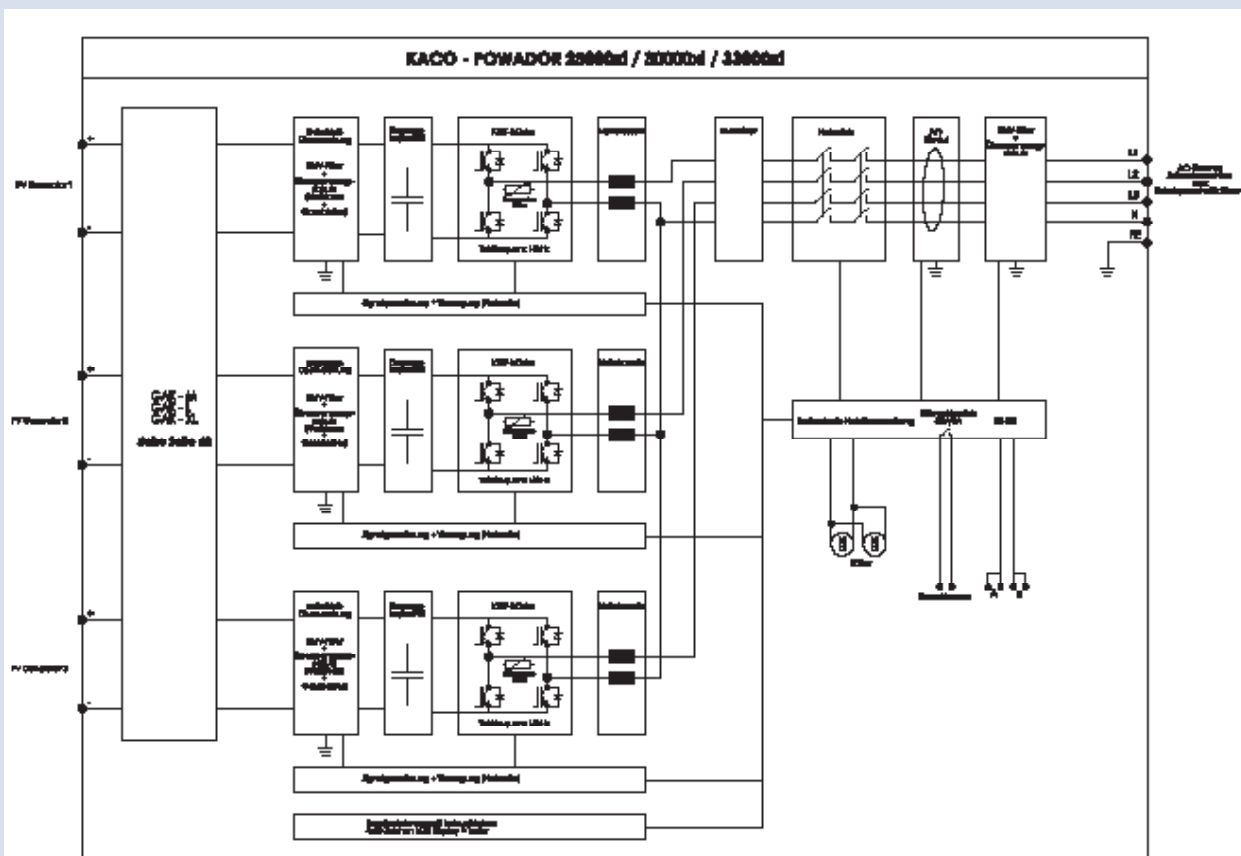
Powador-proLOG. Zudem bietet Ihnen unser Vor-Ort-Service im Rahmen der 7-Jahres-Garantie kurze Reaktionszeiten im Störfall: maximale Ertragssicherheit.

Die DC-Eingangsspannung dieser Zentralwechselrichter ist kompatibel zu allen einphasigen, traflosen Powadors. Durch das neue Kühlkonzept, bei dem sich die Elektronik in einem geschützten Bereich befindet, eignen sie sich auch für raue Umgebungsbedingungen. Freie Kombinationsmöglichkeiten der drei Geräte untereinander erlauben Ihnen die Realisierung von Anlagen bis in den Megawattbereich: maximale Einsatzbreite.

Lesen Sie weiter und erfahren Sie, wie Sie große Solarparks mit unserer 00xi Park-Serie noch effizienter machen können.

Highlights

- Hoher Wirkungsgrad bis 96,5 %
- Ein unabhängiger MPP-Tracker pro DC-Eingang
- Trafolos
- 3-Phasen-Überwachung
- 7 Jahre Garantie
- Vor-Ort-Service



Technische Daten

Powador 25 000xi / 30 000xi / 33 000xi

Elektrische Daten	25000xi	30000xi	33000xi
Eingangsgroßen			
PV-Generatorleistung max.	30000 W	37500 W	39000 W
MPP-Bereich	350 V ... 600 V		
Leerlaufspannung	800 V		
Eingangsstrom max.	3 x 27,4 A	3 x 32,8 A	3 x 33,2 A
Anzahl Strings	je nach Ausführung M, L, XL		
Anzahl MPP-Regler	3		
Ausgangsgroßen			
Nennleistung	25000 W	29900 W	33300 W
Leistung max.	27500 W	32900 W	33300 W
Netzspannung	190 V ... 264 V		
Sicherheitsabschaltung	nach 10 min, wenn $U_{AC} > 253 V$, binnen 0,2 sec, wenn $U_{AC} > 264 V$		
Nennstrom	36,2 A	43,3 A	48,3 A
Strom max.	39,9 A	47,7 A	48,3 A
Nennfrequenz	50 Hz / 60 Hz		
cos phi	1		
Anzahl Einspeisephasen	3		
Klirrfaktor bei Nennleistung	< 3 %		
Allgemeine elektrische Daten			
Wirkungsgrad max.	96,5 %		
Wirkungsgrad europ.	96,0 %		
Eigenverbrauch: Standby	< 30 W		
Eigenverbrauch: Nachtabschaltung	7 W		
Einspeiseleistung min.	120 W		
Schaltungskonzept	selbstgeführt, trafolos		
Netzüberwachung	3-Phasen-Überwachung nach VDE 0126-1-1:2006-02, VDEW-konform		
Mechanische Daten			
Anzeige	beleuchtetes LCD, 4 x 20 Zeichen		
Bedienelemente	2 Tasten für Displaybedienung		
Schnittstellen	RS485		
Störmelderelais	potentialfreier Schließer max. 30 V / 1 A		
Anschlüsse	AC-Anschluss über Schraubklemmen, Durchführung 1 x M 40; DC-Anschluss über Schraubklemmen, Durchführung 6 x M 20		
Umgebungstemperatur	-20 °C ... +60 °C *		
Temperaturüberwachung	> 75 °C temp.-abhängige Leistungsanpassung, > 80 °C Abschaltung		
Kühlung	Zwangskühlung / drehzahlgeregelte Lüfter, max. 600 m ³ / h		
Schutzart	IP54		
Geräuschemission	58 dB (A) (bedingt durch Lüfterbetrieb)		
DC-Schalter	integriert		
Gehäuse	Stahlblech		
H x B x T	1460 x 835 x 340 mm		
Gewicht	190 kg		

*Leistungsderating bei hohen Umgebungstemperaturen

Die Spezialisten für Solarparks.

Unsere erprobten und erfolgreichen Zentralwechselrichter bis 33 kW bieten wir Ihnen auch optimiert für den Aufbau von Solarparks. Die Park-Serie eignet sich ideal für den Einsatz im Freien und mit einem Wirkungsgrad von 97,4 % ist sie in dieser Klasse weltweit einzigartig. Weniger war gestern.

Die Park-Serie unterscheidet sich in drei Punkten von ihren „Klassenkameraden“: neuartige Halbleiter-Technologie, verbesserte Lüfterversorgung und vor allem eine auf 9 kHz halbierte Taktfrequenz. Die so deutlich verringerten Schaltverluste eröffnen eine neue Dimension trafoloser Wechselrichtertechnik.

Die Park-Serie ist speziell konzipiert für den Außenbereich. Durch die halbierte Taktfrequenz entsteht ein leise wahrnehmbares Geräusch. Auf Grund der Schutzart IP54 können Sie die Zentralwechselrichter jedoch in unmittelbarer Nähe zum PV-Generator unter freiem Himmel aufstellen. Das erspart Ihnen

Kosten für die Unterbringung in einem zusätzlichen Gehäuse oder separaten Raum. Zudem haben Sie weniger Verkabelungsaufwand. Noch einfacher machen wir Ihnen die Verkabelung übrigens mit dem GAK-Strangsammler – mehr dazu lesen Sie auf der folgenden Seite.

Highlights

- Hoher Wirkungsgrad bis 97,4 %
- Verringerte Schaltverluste durch halbierte Taktfrequenz (9 kHz)
- Ein unabhängiger MPP-Tracker pro DC-Eingang
- Trafolos
- 3-Phasen-Überwachung
- 7 Jahre Garantie
- Vor-Ort-Service



Technische Daten

Powador 25 000xi Park / 30 000xi Park / 33 000xi Park

Elektrische Daten	25000xi Park	30000xi Park	33000xi Park
Eingangsgroßen			
PV-Generatorleistung max.	30000 W	37500 W	39000W
MPP-Bereich	350 V ... 600 V		
Leerlaufspannung	800 V		
Eingangstrom max.	3 x 26,9 A	3 x 29,2 A	3 x 32,5 A
Anzahl Strings	je nach Ausführung M, L, XL		
Anzahl MPP-Regler	3		
Ausgangsgroßen			
Nennleistung	25000 W	29900 W	33300 W
Leistung max.	27500 W	32900 W	33300 W
Netzspannung	190 V ... 264 V		
Sicherheitsabschaltung	nach 10 min, wenn $U_{AC} > 253 V$, binnen 0,2 sec, wenn $U_{AC} > 264 V$		
Nennstrom	36,2 A	43,3 A	48,3 A
Strom max.	39,9 A	47,7 A	48,3 A
Nennfrequenz	50 Hz / 60 Hz		
cos phi	1		
Anzahl Einspeisephasen	3		
Klirrfaktor bei Nennleistung	< 3 %		
Allgemeine elektrische Daten			
Wirkungsgrad max.	97,4 %		
Wirkungsgrad europ.	97,0 %		
Eigenverbrauch: Standby	< 30 W		
Eigenverbrauch: Nachtabschaltung	7 W		
Einspeiseleistung min.	120 W		
Schaltungskonzept	selbstgeführt, trafolos		
Netzüberwachung	3-Phasen-Überwachung nach VDE 0126-1-1:2006-02, VDEW-konform		
Taktfrequenz	9 kHz		
Mechanische Daten			
Anzeige	beleuchtetes LCD, 4 x 20 Zeichen		
Bedienelemente	2 Tasten für Displaybedienung		
Schnittstellen	RS485		
Störmelderelais	potentialfreier Schließer max. 30 V / 1 A		
Anschlüsse	AC-Anschluss über Schraubklemmen, Durchführung 1 x M 40; DC-Anschluss über Schraubklemmen, Durchführung 6 x M 20;		
Umgebungstemperatur	-20 °C ... +60 °C *		
Temperaturüberwachung	> 75 °C temp.-abhängige Leistungsanpassung, > 80 °C Abschaltung		
Kühlung	Zwangskühlung / drehzahlgeregelte Lüfter, max. 600 m ³ / h		
Schutzart	IP54		
Geräuschemission	58 dB (A)		
DC-Schalter	integriert		
Gehäuse	Stahlblech		
H x B x T	1460 x 835 x 340 mm		
Gewicht	190 kg		

*Leistungsderating bei hohen Umgebungstemperaturen

Varianten mit integriertem Generatoranschlusskasten.

Die Zentralwechselrichter Powador 25000xi, 30000xi und 33000xi sowie die Park-Serie erhalten Sie mit einem integrierten Generatoranschlusskasten (GAK). Drei Varianten stehen zur Auswahl.

Variante M

- DC-Trennschalter auf der Innenseite der Wechselrichtertür installiert
- pro DC-Eingang jeweils 2 x 16 mm² Anschlussklemmen

Variante L

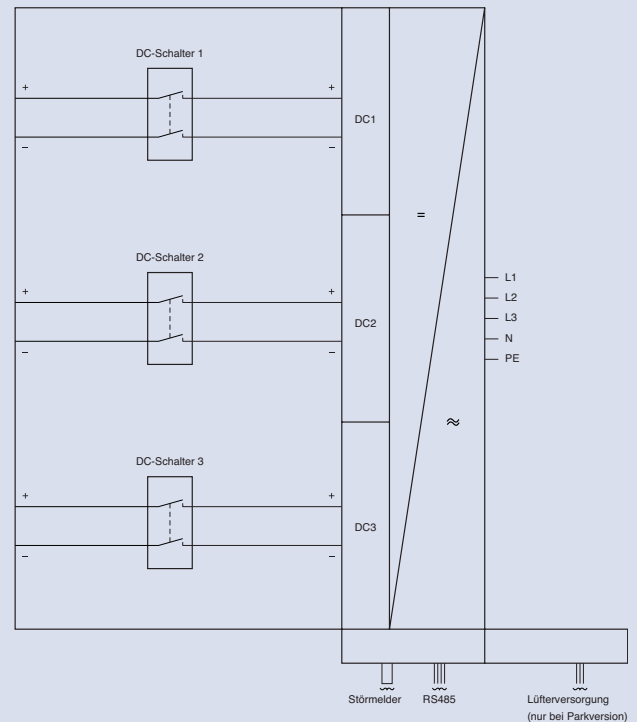
- integrierte DC-Trennschalter
- fünf Strangsicherungen (12 A) je Phase
- 10 mm² DC-Anschlussklemmen im Anschlussraum

Variante XL

- integrierte DC-Trennschalter
- fünf Strangsicherungen (12 A) je Phase
- Überspannungsschutz
- 10 mm² DC-Anschlussklemmen im Anschlussraum

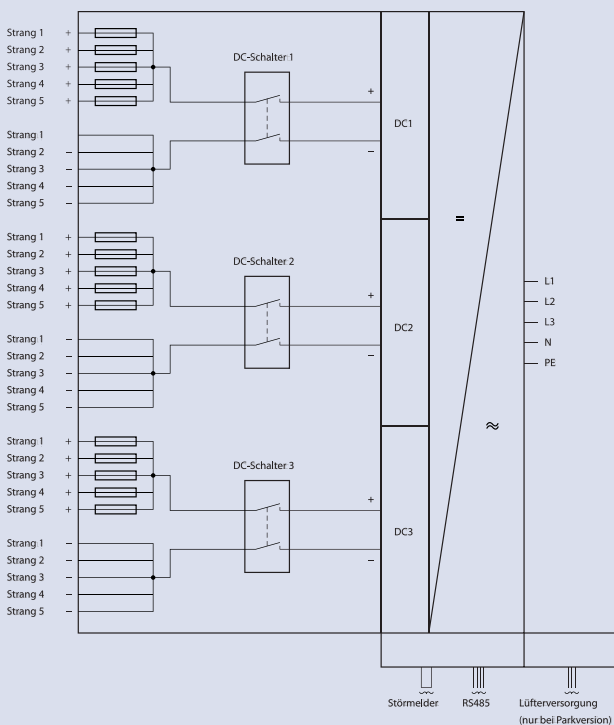
Variante M

Powador 25000xi - 33000xi M



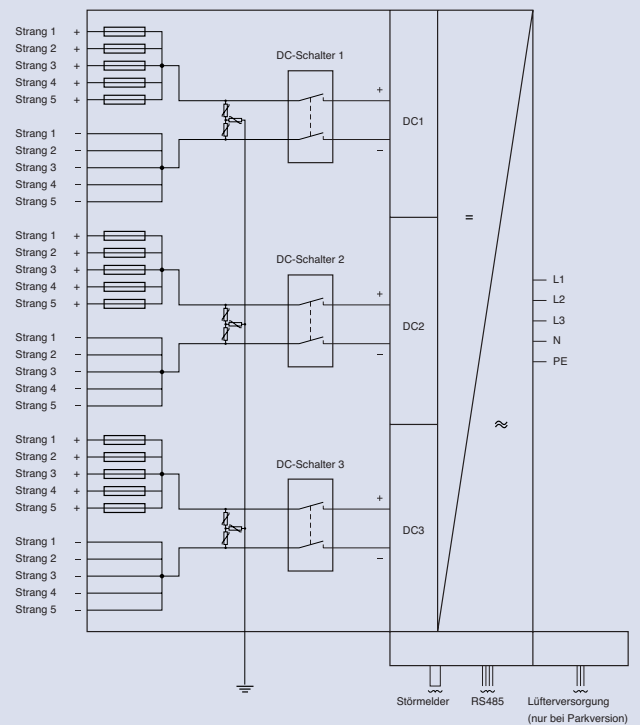
Variante L

Powador 25000xi - 33000xi L



Variante XL

Powador 25000xi - 33000xi XL



Die externe Lösung: GAK-Strangsammler 30000xi.

Möchten Sie die Modulstränge bereits in der Nähe der PV-Module zusammenfassen, bieten wir Ihnen eine Sonderanfertigung – den GAK-Strangsammler 30000xi. Dieser vereinigt Strangsicherung, Überspannungsschutz und Lasttrennstelle in einem separaten Gehäuse und kann räumlich getrennt von den Wechselrichtern installiert werden.

Die Installation kann im Außenbereich erfolgen: Die GAK-Strangsammler sind staubdicht, vollständig berührungssicher und geschützt gegen Strahlwasser aus allen Richtungen (Schutzart IP65). Die GAK-Strangsammler werden in der Regel verwendet, wenn zwischen Modulen und Wechselrichtern eine große

Entfernung liegt – Sie ersparen sich die mühsame Verkabelung aller Modulstränge über die gesamte Distanz. Pro Wechselrichter kommen 3 GAK-Strangsammler je 7 Stränge zum Einsatz.



Highlights

- Überspannungsschutz
- Strangsicherung
- DC-Trennschalter
- Für Powador 25000xi / 30000xi / 33000xi / Park-Serie
- Pro Wechselrichter 3 GAK-Strangsammler je 7 Stränge
- IP65

Technische Daten

GAK Strangsammler 30000xi

Elektrische Daten	
U_{OC} max.	800 V _{DC}
I_{MPP} max.	36 A _{DC}
Eingänge	7
Klemme Strangeingang	Federklemme bis 6 mm ²
Lasttrennstelle	keine vorhanden
Strangsicherung	8 A im „+“ Potential Strangsicherung 10 x 38 je nach Modultypen müssen evtl. andere Sicherungen eingesetzt werden
Überspannungsschutz	Klasse II / „C“ (Mittelschutz) 3 Versionen in Y-Schaltung
Klemmen Ausgang	2 x Federklemme bis 16 mm ² Erdung: Schraubklemme 16 mm ²
Schutzart	IP65
Schutzklasse	II
Gehäuse	Polycarbonat, rauchgrau transparenter Klappdeckel mit 2 Scharnieren
Kabeleinführung	DIN-Verschraubungen Stringeingänge M 16 Ausgänge und Erdung M 20
H x B x T	300 x 300 x 180 mm



Powador 25 000xi
Powador 30 000xi
Powador 33 000xi
Park-Serie