

## POWALL *Vario*K

### Umweltschonend mit Holz und Sonne für Warmwasser und Heizung

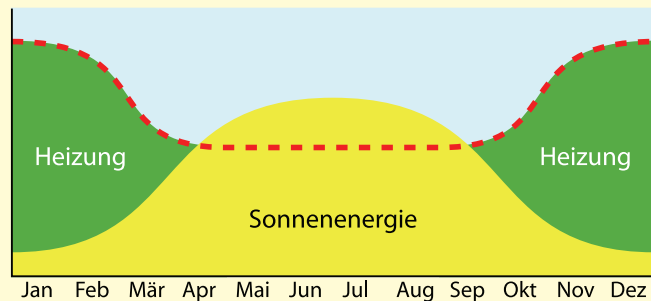
Der POWALL Vario K als Holzheizung und der Großflächen-Kollektor für die Warmwasserbereitung und Übergangsheizung ergänzen sich optimal bei der Energieversorgung Ihres Hauses. CO<sub>2</sub>-neutral und umweltschonend gewinnen Sie die benötigte Wärme.

Das unten stehende Schaubild zeigt durch die rote Linie den Energiebedarf im Jahresverlauf. Im Sommer und der Übergangszeit deckt der Sonnenkollektor den Bedarf, im Winter und an sonnenlosen Tagen liefert der Grundofen die zusätzlich benötigte Energie zur Raumheizung und Warmwasserbereitung.

Planen auch Sie für sich und Ihre Kinder mit diesem durchdachten Heizsystem.

### Energiebedarf und Energiegewinnung

--- Energiebedarf im Jahresverlauf



### Die Idee

Der Erfinder und Entwickler des innovativen Heizsystems mit der patentierten 3-Stufen-Verbrennung, Heribert Posch, hat die Branche hellhörig werden lassen.

Durch eine neuartige Düse erfolgt die Durchmischung der sehr heißen Heizgase mit Sekundärluft in der Nachbrennkammer. Dies bewirkt einen nahezu vollständigen Ausbrand. Die dadurch sehr umweltfreundlich erzeugte Nutzwärme ergibt einen außergewöhnlich hohen Wirkungsgrad des Grundofenkessels.

POWALL-Brenntechnik · Heribert Posch · Am Rain 38 · D-83627 Wall



**POWALL** *Vario*K  
besser heizen mit Holz

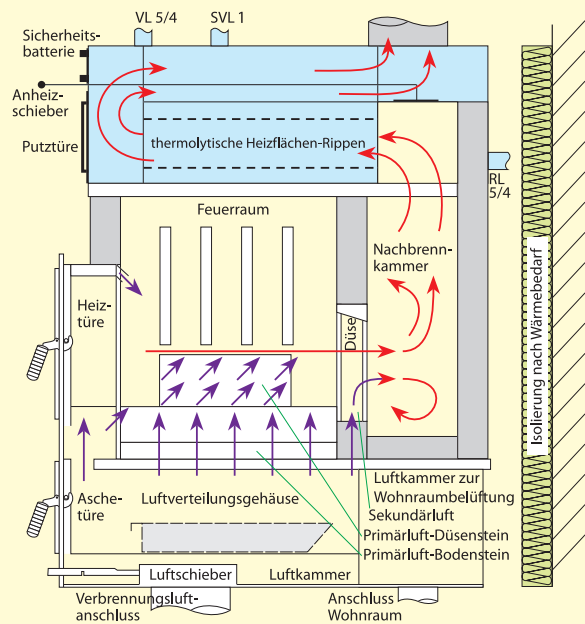
Ihr Ansprechpartner:

# POWALL *VarioK*

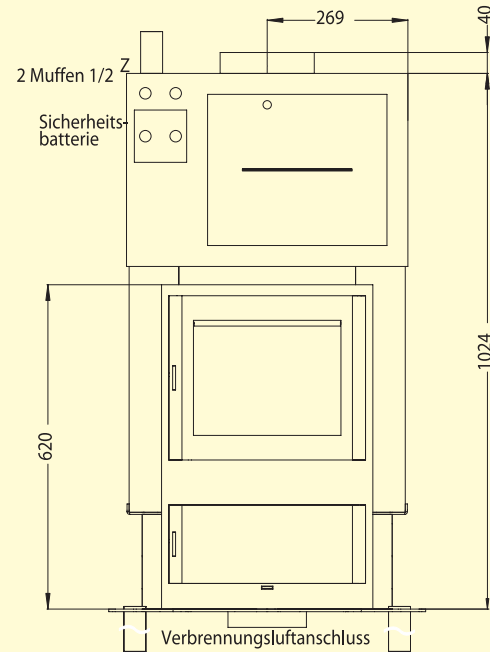
## Grundofenheizung mit patentierter 3-Stufen-Verbrennung und Warmwasser- / Heizungsanschluss

- hochentwickelte Grundofenheizung mit Sichtfenster zum Feuerungsraum
- Aufbau in Modulbauweise
- variable Heizleistung im Aufstellraum z. B. Wohnzimmer (1,5-4 kW)
- Nennwärmeleistung Warmwasser-Heizkessel 30 kW
- Deckung des Wärmebedarfs für einen ganzen Tag in 2 bis 3 Stunden Heizbetrieb
- Wärmeübertragung an das Heizwasser mittels patentierter Heizflächen-Rippen
- hervorragend für Niedrigenergiehäuser geeignet
- Einbau eines Pufferspeichers erforderlich

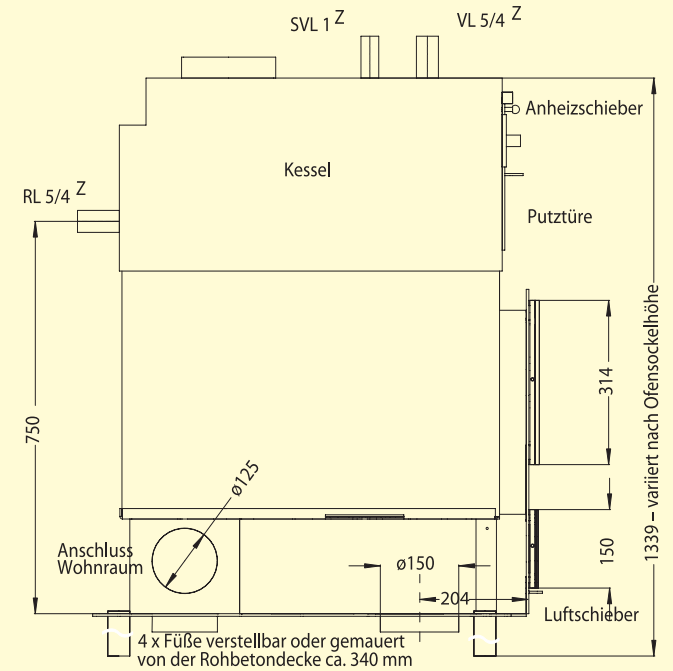
### Wir setzen Ihre Wünsche um!



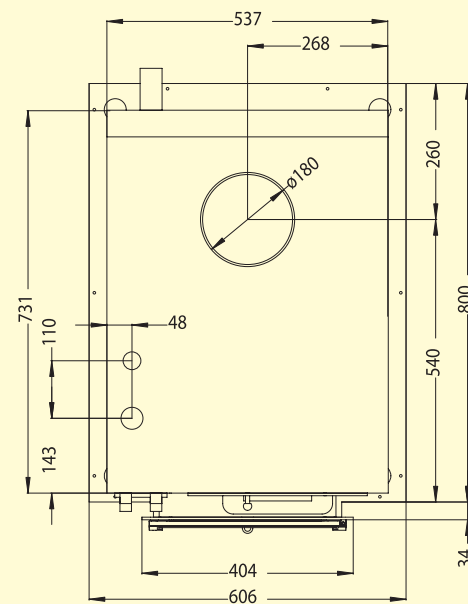
Grundofenkessel **POWALL** *VarioK*



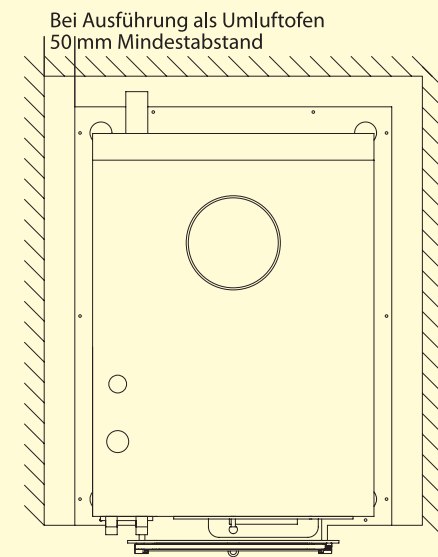
Ansicht von vorne



Ansicht von der Seite



Ansicht von oben



Ansicht von oben mit Mindestabständen